

SmartGen

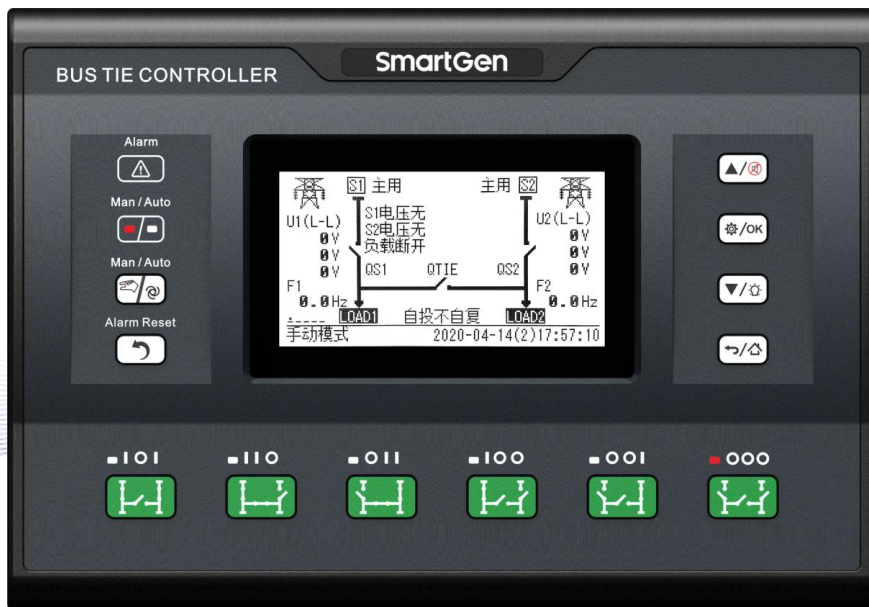
MAKING CONTROL SMARTER

HAT821

(HAT821/HAT821S)

双电源母联自动切换控制器

用户手册



郑州众智科技股份有限公司
SMARTGEN(ZHENGZHOU)TECHNOLOGY CO.,LTD.

目 次

前 言	3
1 概述	4
2 命名规范及型号对比	5
2.1 命名规范	5
2.2 型号对比	5
3 性能和特点	6
4 规格	7
5 测量和显示	8
6 操作	9
6.1 指示灯	9
6.2 按键功能描述	10
7 屏幕显示	11
7.1 主界面	11
7.2 状态描述	12
7.3 主菜单	14
8 参数配置	15
8.1 说明	15
8.2 参数配置表	15
8.3 开关量输入/输出口功能描述	20
8.3.1 输入口功能描述	20
8.3.2 输出口功能描述	22
8.3.3 自定义组合输出	24
8.3.4 电气联锁解除	25
9 历史记录	26
10 黑匣子记录	28
11 开关操作运行	29
11.1 手动操作运行	29
11.2 自动操作运行	29
11.3 就地模式运行	30
12 ATS 供电电源	31
13 通信配置及连接	31
14 端口定义	32
15 典型应用图	35
16 安装尺寸	39
16.1 外形尺寸	39
16.2 卡件安装	39
17 故障排除	40

前 言

SmartGen众智是众智的中文商标

SmartGen是众智的英文商标

SmartGen – Smart 的意思是灵巧的、智能的、聪明的，Gen 是 generator（发电机组）的缩写，两个单词合起来的意思是让发电机组变得更加智能、更加人性化、更好的为人类服务！

不经过本公司的允许，本文档的任何部分不能被复制（包括图片及图标）。

本公司保留更改本文档内容的权利，而不通知用户。

公司地址：中国·河南省郑州高新技术开发区金梭路 28 号

电话：+86-371-67988888/67981888/67992951

+86-371-67981000（外贸）

传真：+86-371-67992952

网址：www.smartgen.com.cn/

www.smartgen.cn/

邮箱：sales@smartgen.cn

表1 版本发展历史

日期	版本	内容
2018-08-16	1.0	开始发布。
2020-03-24	1.1	增加及优化典型应用图。
2020-06-28	1.2	增加控制器HAT821S相关说明。
2020-11-18	1.3	增加对典型应用图的相关说明。
2021-12-03	1.4	增加就地模式、电气联锁解除等功能。
2022-05-17	1.5	增加自复延时、负荷卸载输出等功能。

1 概述

HAT821系列双电源母联自动切换控制器是一种具有可编程功能、自动化测量、LCD显示、数字通讯为一体的智能化母联双电源切换控制模块。它集数字化、智能化、网络化于一身，测量及控制过程实现自动化，减少人为操作失误，是双电源母联切换的理想产品。

HAT821系列双电源母联自动切换控制器以微处理器为核心构成，可精确地检测两路三相电压，对出现的电压异常（过压、欠压、缺相、过频、欠频、逆相序）做出准确的判断并输出无源控制开关量。其结构紧凑、电路先进、接线简单、可靠性高，可广泛应用于电力、邮电、石油、煤炭、冶金、铁道、市政、智能大厦等行业部门的电气装置、自动控制系统。

SmartGen

2 命名规范及型号对比

2.1 命名规范



图1 命名规范图

2.2 型号对比

表2 型号对比

功能						
型号	直流供电	交流供电	同步合闸	可编程输入 个数	可编程输出 个数	RS485
HAT821	•	•		8	12	•
HAT821S	•	•	•	8	12	•

3 性能和特点

- 单色 4.3 寸大屏 LCD 液晶显示，240x128 像素，白色背光，多种语言（简体中文、英文、繁体中文）显示，轻触按钮操作；
- 采集并显示两路三相电压、频率；
- 具有 S1/S2 累计合闸次数显示；
- 具有负载 1 和负载 2 当前持续受电时间及累计受电时间显示；
- 具有 S1/S2 累计供电时间显示；
- 具有过压、欠压、缺相、逆相序、过频、欠频功能；
- 实时时钟显示，具有历史记录功能，可循环记录 200 条数据；
- 适合多种交流系统类型（三相四线、三相三线、单相两线、两相三线方式）；
- 可同时控制两路的 CB 开关和母联 CB 开关的合分闸，简化控制系统；
- 对于储能式开关，可等待开关 PF（合闸准备就绪）信号有效后再合闸；
- 设有自动/手动状态切换，在手动方式下，可人工控制开关合分闸；
- 具有就地模式，此模式有效时，控制器仅显示数据参数，开关需要通过外部操作转换；
- 具有电气联锁解除功能，用于在开关并联切换时，解除电气互锁（仅限于 HAT821S）；
- 面板具有 6 种开关转换按键，方便手动操作开关；
- 具有开关重合闸功能；
- 合闸输出可设为脉冲或持续输出，可适用于 CB 断路器或 CC 接触器；
- 所有参数现场可编程，采用密码验证，防止非专业人员误操作；
- 两路 N 线分离设计；
- 具有开关供电电源 LO/NO 输出，为开关切换线圈提供电源；
- 直流供电电源范围极宽，可瞬间承受最高 80V 直流输入；
- 交流输入接线端子间距大，最高可承受 625V 交流电压输入；
- 设有双路 RS485 隔离型通讯接口，应用 ModBus 通讯规约，具有遥控、遥信、遥测、遥调功能，可遥控发电机组开机、停机、遥控 ATS 合分闸功能；
- USB 接口方便现场调试参数及程序升级；
- 模块化结构设计，阻燃 ABS 外壳，硅胶面板，可插拔式接线端子，嵌入式安装方式，结构紧凑，安装方便。

4 规格

表3 规格说明表

项目	描述	
工作电压	1、DC(8.0-35.0)V 连续供电 2、交流电源 A1N1/A2N2 供电，电压范围 AC(90-305)V	
整机功耗	<7W (待机方式: ≤2W)	
交流电压输入	交流系统	
	三相四线(L-N)	(50~305)V
	三相三线(L-L)	(80~625)V (需特殊订货)
	单相二线(L-N)	(50~305)V
	二相三线(A-B)	(80~530)V
额定频率	50/60Hz	
可编程输出 1~6 继电器容量	16A AC250V 无源输出	
可编程输出 7~12 继电器容量	8A AC250V 无源输出	
开关量输入口	接地(B-)有效	
通信方式	1、两路 RS485 隔离接口，MODBUS 协议； 2、D 型 USB 接口	
外形尺寸	260mmx180mmx54mm	
开孔尺寸	242mmx161mm	
工作温度	(-25~+70)°C	
工作湿度	(20~93)%RH	
贮存温度	(-25~+70)°C	
防护等级	IP65: 当控制器和控制屏之间加装防水橡胶圈时。	
绝缘强度	在交流高压端子与低压端子之间施加 AC1.5kV 电压，1min 内漏电流不大于 3mA。	
重量	1.2kg	

5 测量和显示

表4 测量和显示数据项目表

序号	测量和显示数据项目
1	S1/S2电源相电压(L1-N, L2-N, L3-N)
2	S1/S2电源线电压(L1-L2, L2-L3, L3-L1)
3	S1/S2电源频率
4	S1累计供电时间
5	S2累计供电时间
6	LOAD1/LOAD2负载当前已连续供电时间
7	LOAD1/LOAD2负载上次连续供电时间
8	LOAD1/LOAD2负载累计受电时间
9	QS1累计合闸次数
10	QS2累计合闸次数
11	QTIE累计合闸次数
12	开关输入输出端口状态
13	实时时钟
14	历史记录及黑匣子记录
15	通信状态
16	同步信息(HAT821S)

表5 标识及缩写解释表

序号	标识或缩写	解释
1	S1	一路电源
2	S2	二路电源
3	QS1	一路电源侧开关
4	QS2	二路电源侧开关
5	QTIE	母联开关
6	PF	合闸准备就绪信号
7	CB	断路器
8	LOAD1	负载1
9	LOAD2	负载2
10	Sync.	同步(HAT821S)

6 操作



图2 前面板图

6.1 指示灯

表6 指示灯说明

指示灯名称	指示灯描述
Alarm 报警指示	警告报警时慢速闪烁（1秒1次），故障报警时快速闪烁（1秒5次）。
Man 手动模式指示	当前模式为手动模式时点亮。
Auto 自动模式指示	当前模式为自动模式时点亮。
IOI 指示灯	常亮：QS1 合闸，QS2 合闸，LOAD1 负载由 S1 供电，LOAD2 负载由 S2 供电； 闪烁：正在向当前状态转换。
IIO 指示灯	常亮：QS1 合闸，QTIE 合闸，LOAD1 和 LOAD2 负载由 S1 供电； 闪烁：正在向当前状态转换。
OII 指示灯	常亮：QTIE 合闸，QS2 合闸，LOAD1 和 LOAD2 负载由 S2 供电； 闪烁：正在向当前状态转换。
IOO 指示灯	常亮：QS1 合闸，LOAD1 负载由 S1 供电，LOAD2 负载断开； 闪烁：正在向当前状态转换。
OOI 指示灯	常亮：QS2 合闸，LOAD2 负载由 S2 供电，LOAD1 负载断开； 闪烁：正在向当前状态转换。
OOO 指示灯	常亮：QS1、QS2、QTIE 均分断，LOAD1 和 LOAD2 负载均断开； 闪烁：正在向当前状态转换。

6.2 按键功能描述

表7 按键功能描述

图标	按键名称	功能描述
	IOI 键	手动模式下有效。 按下此键, QS1 合闸, QTIE 母联开关断开, QS2 合闸, 即 LOAD1 负载由 S1 供电, LOAD2 负载由 S2 供电。
	IIO 键	手动模式下有效。 按下此键, QS1 合闸, QTIE 母联开关合闸, QS2 分闸, 即 LOAD1 和 LOAD2 负载由 S1 供电。
	OII 键	手动模式下有效。 按下此键, QS1 分闸, QTIE 母联开关合闸, QS2 合闸, 即 LOAD1 和 LOAD2 负载由 S2 供电。
	IOO 键	手动模式下有效。 按下此键, QS1 合闸, QTIE 母联开关断开, QS2 分闸, 即 LOAD1 负载由 S1 供电, LOAD2 负载断开。
	OOI 键	手动模式下有效。 按下此键, QS1 分闸, QTIE 母联开关断开, QS2 合闸, 即 LOAD2 负载由 S2 供电, LOAD1 负载断开。
	OOO 键	手动模式下有效。 按下此键, QS1 分闸, QTIE 母联开关断开, QS2 分闸, 即 LOAD1 和 LOAD2 负载断开。
	手/自动键	切换手动模式和自动模式。
	报警复位键	按下此键可消除故障报警。
	返回/主页键	设置参数时, 此键为返回键, 可返回上级菜单。 在主界面按下, 返回主界面首页, 其它界面需长按此键, 返回主界面首页。
	设置/确认键	在主界面时, 按下此键, 可进入菜单页面。 在进入菜单界面后, 确认键可移动光标及确认设置信息。
	上翻/消音键	在主界面时, 按下此键, 可向上翻页显示。 在进入菜单界面后, 可向上移动光标或增加光标所在位的数字。 长按此键时为消音, 可以关闭报警的声音。
	下翻/试灯键	在主界面时, 按下此键, 可向下翻页显示。 在进入菜单界面后, 可向下移动光标或减少光标所在位的数字。 在主界面, 长按此键为试灯, 试灯时 LCD 背光亮, LCD 显示全黑, 面板所有 LED 灯点亮。

7 屏幕显示

7.1 主界面

表8 主界面显示内容

项目	显示内容
主页	S1电源状态、S2电源状态、开关状态； 供电系统示意图，QS1是S1电源侧开关，QS2是S2电源侧开关，QTIE是母联开关； S1/S2电压及频率； S1/S2主用状态； 自投自复状态。
S1电源 	S1线电压、相电压及频率； S1累计供电时间。
S2电源 	S2线电压、相电压及频率； S2累计供电时间。
LOAD1负载 	LOAD1负载当前已连续受电时间； LOAD1负载上次连续受电时间； LOAD1负载累计受电时间。
LOAD2负载 	LOAD2负载当前已连续受电时间； LOAD2负载上次连续受电时间； LOAD2负载累计受电时间。
QF开关 	QS1累计合闸次数； QS2累计合闸次数； QTIE累计合闸次数。
I/O开关量 	可编程开关量输入状态及开关辅助状态； 可编程开关量输出状态。
Comm.通信 	RS485-1通信状态及波特率； RS485-2通信状态及波特率； USB通信状态。
Alarms报警 	当前报警信息（包括警告和故障报警）。
Sync.同步 	电压差； 频率差； 相位差； 只有HAT821S显示。
状态行	报警状态/工作状态； 实时时钟； 状态行显示在主界面的每个页面的底部。

7.2 状态描述

表9 S1 电压状态

序号	状态名称	描述
1	S1 正常鉴别	S1 正常鉴别延时
2	S1 异常鉴别	S1 异常鉴别延时
3	S1 电压正常	电量值在规定的范围内
4	S1 电压无	电压为 0
5	S1 电压过高	电压大于其设定的上限值
6	S1 电压过低	电压小于其设定的下限值
7	S1 频率过高	频率大于其设定的上限值
8	S1 频率过低	频率小于其设定的下限值
9	S1 缺相	A、B、C 中缺少一或二相
10	S1 逆相序	A-B-C 相序错

表10 S2 电压状态

序号	状态名称	描述
1	S2 正常鉴别	S2 正常鉴别延时
2	S2 异常鉴别	S2 异常鉴别延时
3	S2 电压正常	电量值在规定的范围内
4	S2 电压无	电压为 0
5	S2 电压过高	电压大于其设定的上限值
6	S2 电压过低	电压小于其设定的下限值
7	S2 频率过高	频率大于其设定的上限值
8	S2 频率过低	频率小于其设定的下限值
9	S2 缺相	A、B、C 中缺少一或二相
10	S2 逆相序	A-B-C 相序错

表11 开关状态

序号	状态名称	描述
1	准备转换	进入开关转换过程
2	QS1 正在合闸	QS1 正在合闸延时
3	QS1 正在分闸	QS1 正在分闸延时
4	QS2 正在合闸	QS2 正在合闸延时
5	QS2 正在分闸	QS2 正在分闸延时
6	转换间隔	开关转换的间隔时间
7	等待同步	等待 S1 与 S2 的同步条件（电压差、频率差、相位差）满足设定值的延时
8	QS1 同步合闸	同步条件满足后，QS1 同步合闸输出
9	QS2 同步合闸	同步条件满足后，QS2 同步合闸输出
10	QTIE 同步合闸	同步条件满足后，QTIE 同步合闸输出
11	等待 QS1 PF 输入	QS1 合闸前，等待输入口设置的 QS1 准备就绪 PF 输入有效
12	等待 QS2 PF 输入	QS2 合闸前，等待输入口设置的 QS2 准备就绪 PF 输入有效
13	等待 QTIE PF 输入	QTIE 合闸前，等待输入口设置的 QTIE 准备就绪 PF 输入有效
14	电梯延时	开关转换前延时时间，电梯控制输出

序号	状态名称	描述
15	QS1 带载供电	QS1 已合闸，LOAD1 由 S1 带载供电
16	QS2 带载供电	QS2 已合闸，LOAD2 由 S2 带载供电
17	负载断开	开关已分闸，负载断开
18	QTIE 正在合闸	QTIE 正在合闸延时
19	QTIE 正在分闸	QTIE 正在分闸延时
20	QS1 合闸 QTIE 合闸	QS1 和 QTIE 已合闸，LOAD1 和 LOAD2 负载由 S1 供电
21	QS2 合闸 QTIE 合闸	QS2 和 QTIE 已合闸，LOAD1 和 LOAD2 负载由 S2 供电
22	QS1 合闸 QS2 合闸	QS1 和 QS2 已合闸，LOAD1 负载由 S1 供电，LOAD2 负载由 S2 供电
23	QTIE 合闸	QTIE 母联开关合闸

当控制器检测到警告报警有效时，报警灯将慢速闪烁（1秒1次），警告恢复后，报警灯将熄灭，即警告报警不锁存。

表12 警告报警

序号	状态名称	描述
1	强制分断警告	强制分断（消防输入）动作设置为警告，强制分断输入有效时，强制分断警告报警
2	同步失败警告	同步失败动作设置为警告，同步等待超时而警告报警。

当控制器检测到故障报警有效时，报警灯将快速闪烁（1秒5次），故障报警锁存，直到人工复位报警后消除。

表13 故障报警

序号	状态名称	描述
1	QS1 合闸失败	QS1 合闸时，未能成功合闸到位
2	QS1 分闸失败	QS1 分闸时，未能成功分闸到位
3	QS2 合闸失败	QS2 合闸时，未能成功合闸到位
4	QS2 分闸失败	QS2 分闸时，未能成功分闸到位
5	QTIE 合闸失败	QTIE 合闸时，未能成功合闸到位
6	QTIE 分闸失败	QTIE 分闸时，未能成功分闸到位
7	强制分断故障	强制分断（消防输入）动作设置为故障，强制分断输入有效时，强制分断故障报警。
8	开关脱扣报警	开关脱扣报警输入有效
9	QS1 开关脱扣报警	QS1 开关脱扣报警输入有效
10	QS2 开关脱扣报警	QS2 开关脱扣报警输入有效
11	QTIE 开关脱扣报警	QTIE 开关脱扣报警输入有效
12	QS1 接地&过流故障	QS1 接地&过流故障输入有效
13	QS2 接地&过流故障	QS2 接地&过流故障输入有效
14	同步失败故障	同步失败动作设置为故障，同步等待超时而故障报警。
15	开关并联报警	三个开关出现非正常并联后故障报警。

提示信息有效时，显示2秒钟后消失。

表14 提示信息

序号	状态名称	描述
1	请复位报警	在故障报警时，报警未解除前，手动切换到自动模式的提示信息。
2	面板按键锁定	在面板锁定输入有效时，按下面板按键（除上翻键、下翻键、确认键、返回键外）时的提示信息。

表15 其它状态信息

序号	状态名称	描述
1	QS1 禁止合闸	QS1 禁止带载输入有效
2	QS2 禁止合闸	QS2 禁止带载输入有效
3	QTIE 禁止合闸	QTIE 禁止带载输入有效
4	自动模式	当前状态为自动模式
5	手动模式	当前状态为手动模式
6	就地模式	当前状态为就地模式

7.3 主菜单

在主界面首页按下菜单  键，可进入主菜单界面。




<ul style="list-style-type: none"> 1.参数设置 2.数据校准 3.历史记录 4.黑匣子记录 5.自投自复设置 6.并联模式设置 7.语言 8.关于 	<p>按上翻/下翻键选择不同的参数行（当前行反黑），再按确认键，可进入相应的显示界面。</p>
---------------------------------------------------------------------------------------------------------------------------------------------------------------------------	-------------------------------------------------

注1：进入参数设置需要输入密码，默认密码为“01234”，操作员可更改密码，防止他人随意更改控制器配置。更改密码后请牢记，如忘记密码请与公司服务人员联系。

注2：数据校准为厂家校准控制器数据使用，需输入厂家密码才可进入，用户不可使用。

8 参数配置

8.1 说明

在主界面首页下，按确认  键，进入菜单页面，选择“参数设置”，再按确认  键确定，则进入参数设置密码确认界面，输入正确的密码，则进入参数主界面，密码错误则直接退出返回主界面，出厂默认口令为：**01234**。在参数配置页面，按菜单  键返回上级目录。

8.2 参数配置表

表16 参数配置项目表

序号	参数名称	整定范围	默认值	描述
交流设置				
1	S1 电压正常延时时间	(0~3600)s	10	一路电压从异常到正常，需要确认的时间。
2	S1 电压异常延时时间	(0~3600)s	5	一路电压从正常到异常，需要确认的时间。
3	S2 电压正常延时时间	(0~3600)s	10	二路电压从异常到正常，需要确认的时间。
4	S2 电压异常延时时间	(0~3600)s	5	二路电压从正常到异常，需要确认的时间。
5	主用设置	(0~2)	0	0: S1 主用 S2 主用 1: S1 主用 S2 备用 2: S1 备用 S2 主用
6	交流供电模式	(0~3)	0	0: 三相四线 1: 三相三线 2: 二相三线 3: 单相二线
7	电压互感器使能	(0~1)	0	0: 不使能 1: 使能
8	电压互感器初级电压	(30~30000)V	100	交流电压互感器变比初级电压。
9	电压互感器次级电压	(30~1000)V	100	交流电压互感器变比次级电压。
10	额定电压	(0~30000)V	220	交流系统额定电压值
11	电压过高使能	(0~1)	1	0: 不使能 1: 使能
12	电压过高阈值	(0~200)%	120	电压上限值，大于上限值则异常。
13	电压过高返回阈值	(0~200)%	115	电压上限返回值，小于返回值才正常。
14	电压过低使能	(0~1)	1	0: 不使能 1: 使能
15	电压过低阈值	(0~200)%	80	电压下限值，小于下限值则异常。
16	电压过低返回阈值	(0~200)%	85	下限返回值，大于返回值才正常。
17	额定频率	(10.0~75.0)Hz	50.0	交流系统额定频率值。
18	过频使能	(0~1)	1	0: 不使能 1: 使能
19	过频阈值	(0~200)%	110	频率上限值，大于上限值则异常。
20	过频返回阈值	(0~200)%	104	频率上限返回值，小于返回值才正常。
21	欠频使能	(0~1)	1	0: 不使能 1: 使能

序号	参数名称	整定范围	默认值	描述
22	欠频阈值	(0~200)%	90	频率下限值，小于下限值则异常。
23	欠频返回阈值	(0~200)%	96	频率下限返回值，大于返回值才正常。
24	逆相序监测使能	(0~1)	1	0: 不使能 1: 使能
开关设置				
1	开关供电类型	(0~1)	1	0: 直流供电; 1: 交流供电
2	开关交流供电电压下限	(0~100)%	70	开关最低交流供电电压，若低于这个值，开关将不能切换。
3	开关交流供电电压上限	(0~200)%	200	开关最高交流供电电压，若高于这个值，开关将不能切换。
4	自投自复设置	(0~1)	1	0: 自投不自复 1: 自投自复
5	自复等待时间设置	(0~30000)min	0	自复延时时间。
6	允许自复起始时间时	(0~23)	0	
7	允许自复起始时间分	(0~59)	0	
8	允许自复停止时间时	(0~23)	0	
9	允许自复停止时间分	(0~59)	0	
10	过载报警解除延时	(0~30000)min	90	过载报警输入信号无效后，延时后解除报警。
11	合分闸时间固定	(0~1)	0	0: 不使能 1: 使能 不使能：合分闸脉冲输出时根据合闸状态判断输出时间，最长时间为设定的合分闸时间。 使能：合分闸脉冲输出时间为设定的合分闸时间。
12	合闸时间	(0.1~20.0)s	5.0	合闸继电器输出的脉冲时间。
13	分闸时间	(0.1~20.0)s	5.0	分闸继电器输出的脉冲时间。
14	开关转换间隔	(0~9999)s	1	从 S1 分闸到 S2 合闸，或从 S2 分闸到 S1 合闸中间的延时等待时间。
15	强制分断动作	(0~1)	0	0: 警告报警 1: 故障报警
16	合闸持续输出使能	(0~1)	0	0: 不使能 1: 使能 开关合闸控制为持续信号时，需使能此功能，此时合闸时间与分闸时间无效。
17	电梯控制使能	(0~1)	0	0: 不使能 1: 使能
18	电梯延时	(0~300)s	300	负载断电前或开关转换前的延时时间。用于控制正在运行的电梯停在就近的一层，直到开关切换结束。
19	并联模式设置	(0~3)	0	0: 非并联 1: 手动自动并联 2: 自动并联 3: 手动并联
20	同步电压差使能	(0~1)	0	0: 不使能 1: 使能
21	同步电压差	(0~50)V	5	同步成功时最大电压差。
22	同步频率差	(0~0.50)Hz	0.20	同步成功时最大频率差。
23	同步相位差	(0~20)°	5	同步成功时最大相位差。
24	同步失败报警动作	(0~1)	0	0: 警告报警 1: 故障报警

序号	参数名称	整定范围	默认值	描述
				同步失败后依然继续等待同步，直到同步后合闸。 警告报警时，同步完成或退出同步时，报警清除。 故障报警时，需按报警复位键清除报警。
25	同步失败强制转换	(0~1)	0	0: 不使能 1: 使能 同步失败后，将执行非同步合闸，且不发出同步失败报警。
26	同步失败延时	(0~9999)s	120	等待同步成功的时间，超时则同步失败。
27	同步合分闸检测时间	(0.1~1.0)s	0.6	同步切换时，同步合闸或分闸输出开始延时，延时过程中检测到正确的合闸状态后停止合分闸脉冲输出，若延时结束后，依然检测不到正确的合闸状态时，将合闸失败报警或分闸失败报警。
可编程输入设置				
1	可编程输入口 1 设置	(0~50)	1	强制分断
2	输入口 1 有效类型	(0~1)	0	0: 闭合有效 1: 断开有效
3	可编程输入口 2 设置	(0~50)	46	QS1 开关脱扣故障
4	输入口 2 有效类型	(0~1)	0	0: 闭合有效 1: 断开有效
5	可编程输入口 3 设置	(0~50)	47	QS2 开关脱扣故障
6	输入口 3 有效类型	(0~1)	0	0: 闭合有效 1: 断开有效
7	可编程输入口 4 设置	(0~50)	48	QTIE 开关脱扣故障
8	输入口 4 有效类型	(0~1)	0	0: 闭合有效 1: 断开有效
9	可编程输入口 5 设置	(0~50)	0	未使用
10	输入口 5 有效类型	(0~1)	0	0: 闭合有效 1: 断开有效
11	可编程输入口 6 设置	(0~50)	0	未使用
12	输入口 6 有效类型	(0~1)	0	0: 闭合有效 1: 断开有效
13	可编程输入口 7 设置	(0~50)	0	未使用
14	输入口 7 有效类型	(0~1)	0	0: 闭合有效 1: 断开有效
15	可编程输入口 8 设置	(0~50)	0	未使用
16	输入口 8 有效类型	(0~1)	0	0: 闭合有效 1: 断开有效
可编程输出设置				
1	输出口 1 有效类型	(0~1)	0	0: 常开输出 1: 常闭输出
2	输出口 1 设置	(0~95)	34	QS1 开关合闸控制
3	输出口 2 有效类型	(0~1)	0	0: 常开输出 1: 常闭输出
4	输出口 2 设置	(0~95)	35	QS1 开关分闸控制
5	输出口 3 有效类型	(0~1)	0	0: 常开输出 1: 常闭输出
6	输出口 3 设置	(0~95)	36	QS2 开关合闸控制
7	输出口 4 有效类型	(0~1)	0	0: 常开输出 1: 常闭输出
8	输出口 4 设置	(0~95)	37	QS2 开关分闸控制
9	输出口 5 有效类型	(0~1)	0	0: 常开输出 1: 常闭输出

序号	参数名称	整定范围	默认值	描述
10	输出口 5 设置	(0~95)	94	QTIE 开关合闸控制
11	输出口 6 有效类型	(0~1)	0	0: 常开输出 1: 常闭输出
12	输出口 6 设置	(0~95)	95	QTIE 开关分闸控制
13	输出口 7 有效类型	(0~1)	0	0: 常开输出 1: 常闭输出
14	输出口 7 设置	(0~95)	1	自定义组合 1 输出
15	输出口 8 有效类型	(0~1)	0	0: 常开输出 1: 常闭输出
16	输出口 8 设置	(0~95)	11	公共报警输出
17	输出口 9 有效类型	(0~1)	0	0: 常开输出 1: 常闭输出
18	输出口 9 设置	(0~95)	0	未使用
19	输出口 10 有效类型	(0~1)	0	0: 常开输出 1: 常闭输出
20	输出口 10 设置	(0~95)	0	未使用
21	输出口 11 有效类型	(0~1)	0	0: 常开输出 1: 常闭输出
22	输出口 11 设置	(0~95)	21	负荷卸载输出
23	输出口 12 有效类型	(0~1)	0	0: 常开输出 1: 常闭输出
24	输出口 12 设置	(0~95)	0	未使用
自定义组合输出设置				
1	自定义组合 1 或输出 1 有效类型	(0~1)	0	0: 常开输出 1: 常闭输出
2	自定义组合 1 或输出 1 内容	(0~95)	23	S1 电压正常
3	自定义组合 1 或输出 2 有效类型	(0~1)	0	0: 常开输出 1: 常闭输出
4	自定义组合 1 或输出 2 内容	(0~95)	25	S2 电压正常
5	自定义组合 1 与输出 有效类型	(0~1)	1	0: 常开输出 1: 常闭输出
6	自定义组合 1 与输出 内容	(0~95)	0	未使用
7	自定义组合 2 或输出 1 有效类型	(0~1)	0	0: 常开输出 1: 常闭输出
8	自定义组合 2 或输出 1 内容	(0~95)	0	未使用
9	自定义组合 2 或输出 2 有效类型	(0~1)	0	0: 常开输出 1: 常闭输出
10	自定义组合 2 或输出 2 内容	(0~95)	0	未使用
11	自定义组合 2 与输出 有效类型	(0~1)	0	0: 常开输出 1: 常闭输出
12	自定义组合 2 与输出 内容	(0~95)	0	未使用
13	自定义组合 3 或输出 1 有效类型	(0~1)	0	0: 常开输出 1: 常闭输出

序号	参数名称	整定范围	默认值	描述
14	自定义组合 3 或输出 1 内容	(0~95)	0	未使用
15	自定义组合 3 或输出 2 有效类型	(0~1)	0	0: 常开输出 1: 常闭输出
16	自定义组合 3 或输出 2 内容	(0~95)	0	未使用
17	自定义组合 3 与输出 有效类型	(0~1)	0	0: 常开输出 1: 常闭输出
18	自定义组合 3 与输出 内容	(0~95)	0	未使用
19	自定义组合 4 或输出 1 有效类型	(0~1)	0	0: 常开输出 1: 常闭输出
20	自定义组合 4 或输出 1 内容	(0~95)	0	未使用
21	自定义组合 4 或输出 2 有效类型	(0~1)	0	0: 常开输出 1: 常闭输出
22	自定义组合 4 或输出 2 内容	(0~95)	0	未使用
23	自定义组合 4 与输出 有效类型	(0~1)	0	0: 常开输出 1: 常闭输出
24	自定义组合 4 与输出 内容	(0~95)	0	未使用
25	自定义组合 5 或输出 1 有效类型	(0~1)	0	0: 常开输出 1: 常闭输出
26	自定义组合 5 或输出 1 内容	(0~95)	0	未使用
27	自定义组合 5 或输出 2 有效类型	(0~1)	0	0: 常开输出 1: 常闭输出
28	自定义组合 5 或输出 2 内容	(0~95)	0	未使用
29	自定义组合 5 与输出 有效类型	(0~1)	0	0: 常开输出 1: 常闭输出
30	自定义组合 5 与输出 内容	(0~95)	0	未使用
31	自定义组合 6 或输出 1 有效类型	(0~1)	0	0: 常开输出 1: 常闭输出
32	自定义组合 6 或输出 1 内容	(0~95)	0	未使用
33	自定义组合 6 或输出 2 有效类型	(0~1)	0	0: 常开输出 1: 常闭输出
34	自定义组合 6 或输出 2 内容	(0~95)	0	未使用
35	自定义组合 6 与输出 有效类型	(0~1)	0	0: 常开输出 1: 常闭输出

序号	参数名称	整定范围	默认值	描述
36	自定义组合 6 与输出内容	(0~95)	0	未使用
模块设置				
1	语言选择	(0~2)	0	0: 简体中文 1: 英语 2: 其它 (用户可通过上位机软件自定义模块语言, 默认为繁体中文)
2	密码设置	(00000~65535)	01234	进入参数设置时的密码
3	模块上电模式	(0~2)	0	0: 保持 (保持断电前的模式) 1: 手动模式 2: 自动模式
4	模块地址	(1~254)	1	RS485 组网通讯时的通讯地址
5	RS485-1 波特率	(0~3)	2	0: 2400 bps 1: 4800 bps 2: 9600 bps 3: 19200 bps
6	RS485-1 停止位	(1~2)	2	可设置为 1 个或 2 个停止位
7	RS485-2 波特率	(0~3)	2	0: 2400 bps 1: 4800 bps 2: 9600 bps 3: 19200 bps
8	RS485-2 停止位	(1~2)	2	可设置为 1 个或 2 个停止位
9	模块日期时间设置			
10	控制器描述 1	(0~20)个字符		显示在关于页面的信息
11	控制器描述 2	(0~20)个字符		用户可以输入任意字符 (字母占 1 个字符, 汉字占 2 个字符), 需要通过上位机软件设置

8.3 开关量输入/输出口功能描述

8.3.1 输入口功能描述

表17 输入口功能描述

序号	输入口项目	功能描述
0	未使用	输入口无效
1	强制分断	强制分断 (消防输入), 当强制分断有效时, 不论在手动还是在自动模式下, 开关都将分断, LOAD1 和 LOAD2 负载断开。
2	保留	
3	非并联	设置并联模式为非并联, 此模式下禁止并联转换。
4	试灯输入	面板上的 LED 灯全亮, LCD 液晶背光亮, LCD 液晶全黑
5	自动手动并联	设置并联模式为手动自动并联, 手动和自动模式 (自复时) 都可以并联转换。
6	自动并联	设置并联模式为自动并联, 控制器自动模式下, 主用电源自复时自动并联转换。
7	手动并联	设置并联模式为手动并联, 控制器手动模式下可以手动操作并联

序号	输入口项目	功能描述
		转换。
8	开关脱扣故障输入	开关脱扣故障输入,输入有效后,控制器发出开关脱扣故障报警,同时强制进入手动模式,输入无效后,可人工复位报警。
9	QS1 禁止合闸	禁止 QS1 合闸,手动模式下,禁止手动合闸,若已合闸则需手动分闸,在自动模式下,若已合闸则 QS1 断开。
10	QS2 禁止合闸	禁止 QS2 合闸,手动模式下,禁止手动合闸,若已合闸则需手动分闸,在自动模式下,若已合闸则 QS2 断开。
11	QS1 准备就绪 PF	QS1 合闸准备就绪信号输入,在 QS1 合闸前需等待 QS1 的 PF 输入有效
12	QS2 准备就绪 PF	QS2 合闸准备就绪信号输入,在 QS2 合闸前需等待 QS2 的 PF 输入有效
13	保留	
14	保留	
15	报警复位	复位当前报警
16	报警静音	可停止音响报警输出
17	保留	
18	保留	
19	S1 主用输入	强制设置 S1 主用
20	S2 主用输入	强制设置 S2 主用
21	强制手动模式	将控制器模式强制为手动模式
22	强制自动模式	将控制器模式强制为自动模式
23	面板锁定	禁止面板按键操作,只有上翻键、下翻键、确认键及返回键可以使用
24	同步转换禁止	同步转换功能无效(HAT821S)
25	就地模式	将控制器设置为就地模式,此模式下控制器仅显示不控制
26	模拟 S1 电源正常	模拟 S1 电源正常, S1 电压异常鉴别无效
27	模拟 S2 电源正常	模拟 S2 电源正常, S2 电压异常鉴别无效
28	QS1 接地&过流故障	输入有效时, QS1 断路器不再合闸。
29	QS2 接地&过流故障	输入有效时, QS2 断路器不再合闸。
30	保留	
31	保留	
32	过载报警输入	外部过载报警输入信号。
33	自投自复输入	若可编程输入口配置了该项,则自投自复状态则以输入口状态为准。 输入有效时,自投自复有效,输入无效时为自投不自复,
34	手自动输入	输入口有效时为手动模式, 输入口由有效变为无效时转到自动模式。
35	QTIE 禁止合闸	禁止 QTIE 合闸,手动模式下,禁止手动合闸,若已合闸则需手动分闸,在自动模式下,若已合闸则 QTIE 断开。
36	QTIE 准备就绪 PF	QTIE 合闸准备就绪信号输入,在 QTIE 合闸前需等待 QTIE 的 PF 输入有效
37	模拟按键 000	同面板 000 键,控制开关转换到 000 状态,需选用自复位按钮
38	模拟按键 00I	同面板 00I 键,控制开关转换到 00I 状态,需选用自复位按钮

序号	输入口项目	功能描述
39	模拟按键 IOO	同面板 IOO 键，控制开关转换到 IOO 状态，需选用自复位按钮
40	模拟按键 OII	同面板 OII 键，控制开关转换到 OII 状态，需选用自复位按钮
41	模拟按键 IIO	同面板 IIO 键，控制开关转换到 IIO 状态，需选用自复位按钮
42	模拟按键 IOI	同面板 IOI 键，控制开关转换到 IOI 状态，需选用自复位按钮
43	保留	
44	模拟手动/自动按键	
45	遥控禁止输入	
46	QS1 开关脱扣故障	
47	QS2 开关脱扣故障	
48	QTIE 开关脱扣故障	
49	S1 供电 QTIE 禁合闸	
50	S2 供电 QTIE 禁合闸	

8.3.2 输出口功能描述

表18 输出口功能描述

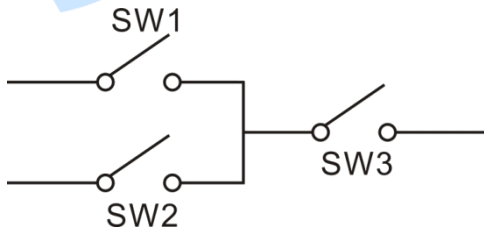
序号	输出口项目	功能描述
0	未使用	输出口无效
1	自定义组合 1 输出	输出状态请参见对应的自定义输出组合
2	自定义组合 2 输出	
3	自定义组合 3 输出	
4	自定义组合 4 输出	
5	自定义组合 5 输出	
6	自定义组合 6 输出	
7	保留	
8	保留	
9	S1S2 电源均异常输出	
10	保留	
11	公共报警输出	公共报警包括故障报警、警告报警
12	公共故障报警	故障报警包括开关转换失败、强制分断故障、开关脱扣报警
13	公共警告报警	警告报警包括强制分断
14	转换失败	开关转换失败包括 QS1 合闸失败、QS1 分闸失败、QS2 合闸失败、QS2 分闸失败、QTIE 合闸失败、QTIE 分闸失败。
15	音响报警	在公共报警有效时，可外接报警器，在可编程输入口“报警静音”有效时，或延时 60 秒后，清除音响报警输出。
16	电气联锁解除	ATS 同步并联切换时，输出电气联锁解除信号。
17	保留	
18	保留	
19	电梯控制输出	负载断电前或开关转换前输出，用于控制正在运行的电梯停在就近的一层，直到开关切换结束。
20	保留	
21	负荷卸载输出	市电不带载时，负荷卸载输出。
22	保留	
23	S1 电压正常	S1 电源正常时输出

序号	输出口项目	功能描述
24	S1 电压异常	S1 电源异常时输出
25	S2 电压正常	S2 电源正常时输出
26	S2 电压异常	S2 电源异常时输出
27	保留	
28	保留	
29	就地模式	就地模式状态下输出
30	自动模式	自动模式状态下输出
31	手动模式	手动模式状态下输出
32	保留	
33	保留	
34	QS1 开关合闸控制	控制 QS1 开关合闸
35	QS1 开关分闸控制	控制 QS1 开关分闸
36	QS2 开关合闸控制	控制 QS2 开关合闸
37	QS2 开关分闸控制	控制 QS2 开关分闸
38	保留	
39	保留	
40	保留	
41	保留	
42	保留	
43	QTIE 合闸状态	QTIE 母联开关的合闸状态
44	保留	
45	QS1 合闸状态	QS1 开关的合闸状态
46	QS2 合闸状态	QS1 开关的合闸状态
47	保留	
48	保留	
49	保留	
50	保留	
51	保留	
52	保留	
53	远端控制	通过通信命令远程控制输出
54	可编程输入 1 状态	可编程输入 1 状态
55	可编程输入 2 状态	
56	可编程输入 3 状态	
57	可编程输入 4 状态	
58	可编程输入 5 状态	
59	可编程输入 6 状态	
60	可编程输入 7 状态	
61	可编程输入 8 状态	
62	保留	
63	保留	
64	S1 电压无	S1 电源状态
65	S1 电压过高	
66	S1 电压过低	
67	S1 频率过高	

序号	输出口项目	功能描述	
68	S1 频率过低		
69	S1 缺相		
70	S1 逆相序		
71	保留		
72	保留		
73	S2 电压无		S2 电源状态
74	S2 电压过高		
75	S2 电压过低		
76	S2 频率过高		
77	S2 频率过低		
78	S2 缺相		
79	S2 逆相序		
80	保留		
81	保留		
82	同步失败	HAT821S	
83	等待同步	HAT821S	
84	开关正在转换	开关转换过程中输出	
85	保留		
86	保留		
87	保留		
88	开关并联报警		
89	开关脱扣故障报警		
90	QS1 开关脱扣故障		
91	QS2 开关脱扣故障		
92	保留		
93	QTIE 开关脱扣故障		
94	QTIE 开关合闸控制	控制 QTIE 母联开关合闸	
95	QTIE 开关分闸控制	控制 QTIE 母联开关分闸	

8.3.3 自定义组合输出

自定义组合输出由三部分组成：或条件输出SW1、或条件输出SW2和与条件输出SW3。



SW1或SW2为真，且SW3为真，自定义组合输出输出；

SW1且SW2为假，或SW3为假，自定义组合输出不输出；

注1：SW1、SW2 和 SW3 可以为输出口设置中除自身自定义组合输出的任意其他内容。

注2：自定义组合输出的三个部分(SW1、SW2 和 SW3)不能包含或递归包含自身。

示例：

或条件输出SW1内容：输入口1有效

或条件输出 SW1 有效类型：常开输出（无效时断开）

或条件输出SW2内容：输入口2有效

或条件输出SW2有效类型：常开输出（无效时断开）

与条件输出SW3内容：输入口3有效

与条件输出SW3有效类型：常开输出（无效时断开）

当输入口1有效或输入口2有效时，若输入口3有效，自定义组合输出**输出**，若输入口3无效，自定义组合输出**不输出**；



当输入口1无效且输入口2无效时，无论输入口3有效与否，自定义组合输出**不输出**。

8.3.4 电气联锁解除

电气联锁解除使用三个输出口控制三台开关的电气联锁，当控制器处于并联模式时，继电器自动闭合输出，电气联锁解除；当控制器处于非并联模式或就地模式时，继电器不输出，电气联锁有效。

SmartGen

9 历史记录

在主界面首页下，按确认  键，进入菜单页面，选择“历史记录”，再按确认  键确定，则进入历史记录页面。

每条历史记录内容包括：

- 记录的日期时间
- 记录类型
- 记录事件
- S1电源状态
- S2电源状态
- S1三相电压
- S2三相电压
- S1频率
- S2频率

历史记录最多可记录200条，第1条为最新记录，用户可通过上翻和下翻键查看每条记录。当记录条数超过200条后，新的记录会覆盖最早的记录。

记录类型包括：动作事件，操作事件，警告事件，故障事件。故障事件为所有的故障报警，警告事件为所有的警告报警。

表19 动作事件

序号	动作事件	描述
1	QS1 合闸输出	QS1 开关合闸输出时记录
2	QS2 合闸输出	QS2 开关合闸输出时记录
3	QS1 分闸输出	QS1 开关分闸输出时记录
4	QS2 分闸输出	QS2 开关分闸输出时记录
5	QTIE 合闸输出	QTIE 合闸输出时记录
6	QTIE 分闸输出	QTIE 分闸输出时记录
7	QS1 同步合闸	QS1 同步合闸时记录
8	QS2 同步合闸	QS2 同步合闸时记录
9	QTIE 同步合闸	QTIE 同步合闸时记录
10	自动模式	切换到自动模式时记录
11	手动模式	切换到手动模式时记录
12	就地模式	切换到就地模式时记录



表20 操作事件

序号	操作事件	描述
1	手动操作按键 000	手动模式下，通过按键操作执行 000 动作
2	手动操作按键 00I	手动模式下，通过按键操作执行 00I 动作
3	手动操作按键 100	手动模式下，通过按键操作执行 100 动作
4	手动操作按键 110	手动模式下，通过按键操作执行 110 动作
5	手动操作按键 01I	手动模式下，通过按键操作执行 01I 动作
6	手动操作按键 10I	手动模式下，通过按键操作执行 10I 动作
7	遥控操作按键 000	手动模式下，通过远程通讯指令操作执行 000 动作

序号	操作事件	描述
8	遥控操作按钮 OOI	手动模式下，通过远程通讯指令操作执行 OOI 动作
9	遥控操作按钮 IOO	手动模式下，通过远程通讯指令操作执行 IOO 动作
10	遥控操作按钮 IIO	手动模式下，通过远程通讯指令操作执行 IIO 动作
11	遥控操作按钮 OII	手动模式下，通过远程通讯指令操作执行 OII 动作
12	遥控操作按钮 IOI	手动模式下，通过远程通讯指令操作执行 IOI 动作

SmartGen

10 黑匣子记录

在主界面首页下，按确认  键，进入菜单页面，选择“黑匣子记录”，再按确认  键确定，则进入黑匣子记录页面。

黑匣子记录可以记录最多5条记录，每条记录的数据为发生事件前50秒和后10秒数据，每秒记录一次数据，共有60组数据，每组记录内容包括：

- 记录的日期时间
- 记录类型
- 记录事件
- S1电源状态
- S2电源状态
- S1三相电压
- S2三相电压
- S1频率
- S2频率

黑匣子记录为循环记录，当记录记满5条后，新记录会覆盖最早的记录，第1条为最新记录，按设置键可以循环切换下一条记录，通过上翻键和下翻键查看当前条中的每组记录。

黑匣子记录只有在发生动作事件记录数据，而且仅记录在自动模式下的动作事件。

表21 动作事件

序号	动作事件	描述
1	自动执行 000 转换	在自动模式下，控制器根据当前状态和设置，控制开关切换到 000 状态
2	自动执行 00I 转换	在自动模式下，控制器根据当前状态和设置，控制开关切换到 00I 状态
3	自动执行 100 转换	在自动模式下，控制器根据当前状态和设置，控制开关切换到 100 状态
4	自动执行 1I0 转换	在自动模式下，控制器根据当前状态和设置，控制开关切换到 1I0 状态
5	自动执行 0II 转换	在自动模式下，控制器根据当前状态和设置，控制开关切换到 0II 状态
6	自动执行 IOI 转换	在自动模式下，控制器根据当前状态和设置，控制开关切换到 IOI 状态
7	自动执行 OIO 转换	在自动模式下，控制器根据当前状态和设置，控制开关切换到 OIO 状态



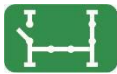
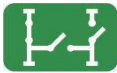
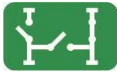
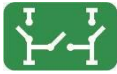
11 开关操作运行

11.1 手动操作运行

按下手动/自动  键，手动状态指示灯亮，控制器处在手动状态。

在按下开关转换按键后，开关立即开始切换，在切换过程中，对应的指示灯闪烁，切换到位后对应的指示灯常亮，若是在转换过程中，出现合闸失败或分闸失败，将发出故障报警，在报警时，开关转换按键依然有效，即可以再次操作。

表22 手动转换按键

图标	按键名称	功能描述
	IOI 键	按下此键，QS1 合闸，QTIE 母联开关断开，QS2 合闸，即 LOAD1 负载由 S1 供电，LOAD2 负载由 S2 供电。
	IIO 键	按下此键，QS1 合闸，QTIE 母联开关合闸，QS2 分闸，即 LOAD1 和 LOAD2 负载由 S1 供电。
	OII 键	按下此键，QS1 分闸，QTIE 母联开关合闸，QS2 合闸，即 LOAD1 和 LOAD2 负载由 S2 供电。
	IOO 键	按下此键，QS1 合闸，QTIE 母联开关断开，QS2 分闸，即 LOAD1 负载由 S1 供电，LOAD2 负载断开。
	OOI 键	按下此键，QS1 分闸，QTIE 母联开关断开，QS2 合闸，即 LOAD2 负载由 S2 供电，LOAD1 负载断开。
	OOO 键	按下此键，QS1 分闸，QTIE 母联开关断开，QS2 分闸，即 LOAD1 和 LOAD2 负载断开。

11.2 自动操作运行

按下手动/自动  键，自动状态指示灯亮，控制器处在自动状态。

在自动模式下，控制器根据S1、S2电源状态、主用状态及自投自复状态自动切换开关，保证LOAD1和LOAD2负载的供电。

表23 自动开关转换逻辑

电源状态	开关和负载状态	S1 主用 S2 主用	S1 主用 S2 备用	S1 备用 S2 主用
S1电源正常 S2电源正常	开关状态	状态IOI QS1合闸 QTIE分闸 QS2合闸	状态IIO QS1合闸 QTIE合闸 QS2分闸	状态OII QS1分闸 QTIE合闸 QS2合闸
	负载状态	LOAD1负载由S1供电 LOAD2负载由S2供电	LOAD1和LOAD2负载由S1供电	LOAD1和LOAD2负载由S2供电
S1电源正常 S2电源异常	开关状态	状态 IIO QS1 合闸 QTIE 合闸 QS2 分闸		
	负载状态	LOAD1和LOAD2负载由S1供电		
S1电源异常 S2电源正常	开关状态	状态 OII QS1 分闸		

电源状态	开关和负载状态	S1 主用 S2 主用	S1 主用 S2 备用	S1 备用 S2 主用
		QTIE 合闸 QS2 合闸		
	负载状态	LOAD1和LOAD2负载由S2供电		
S1电源异常 S2电源异常 (开关具有欠 压脱扣功能)	开关状态	状态 000 QS1 分闸 QTIE 分闸 QS2 分闸		
	负载状态	LOAD1和LOAD2负载断电		

在转换过程中，出现合闸失败或合闸禁止时，对应的开关不再执行合闸动作，在优先保证LOAD1/LOAD2供电的前提下，执行其它可以控制合闸的开关为负载提供电源。

11.3 就地模式运行

就地模式通过可编程输入口（外加旋钮）控制，就地模式有效后，控制器只显示不控制，电气连锁解除输出口不输出，电气连锁有效（禁止并联）。

SmartGen

12 ATS 供电电源

开关供电类型可设置为直流供电或交流供电。若开关为直流供电，则认为开关在任何时候都是可以切换的，包括S1和S2均断电时。若开关为交流供电，则需根据S1和S2的AN电压状态及开关交流供电电压范围判断开关供电是否正常。

ATS开关的供电电源由控制器智能控制供电，只要有一路电压正常就能保证ATS电源供电正常，使其能正常切换动作。ATS供电电源由LO、NO输出，只有控制器检测到ATS电源正常时，才会发出开关合分闸动作。

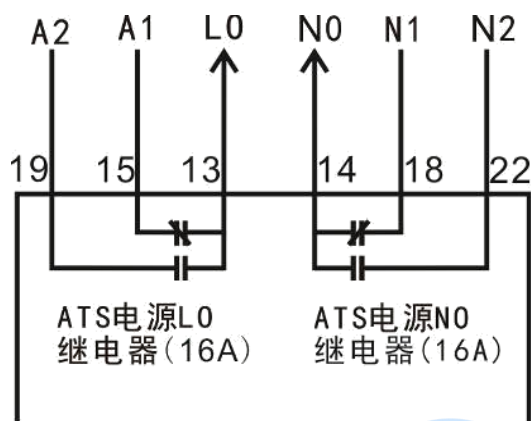


图3 ATS 电源 LO-NO 输出内部连接图示

13 通信配置及连接

HAT821系列双电源切换控制器具有两个RS485通信口，允许连接开放式结构的局域网。它应用MODBUS-RTU通信规约，借助于PC或数据采集系统上运行的软件，能提供一个简单实用的对工厂、电信、工业和民用建筑物双电源切换管理方案，实现双电源监控的“遥控、遥测、遥信”三遥功能。

通信协议的具体信息请参见《HAT821通信协议》。

通信参数

模块地址	1（范围：1-254）
波特率	9600bps (2400/4800/9600/19200bps)
数据位	8位
奇偶校验位	无
停止位	2位（1位或2位）

具有一个D型USB通信接口，可以用于连接PC测试软件配置参数，同时可以用于模块程序升级。

14 端口定义

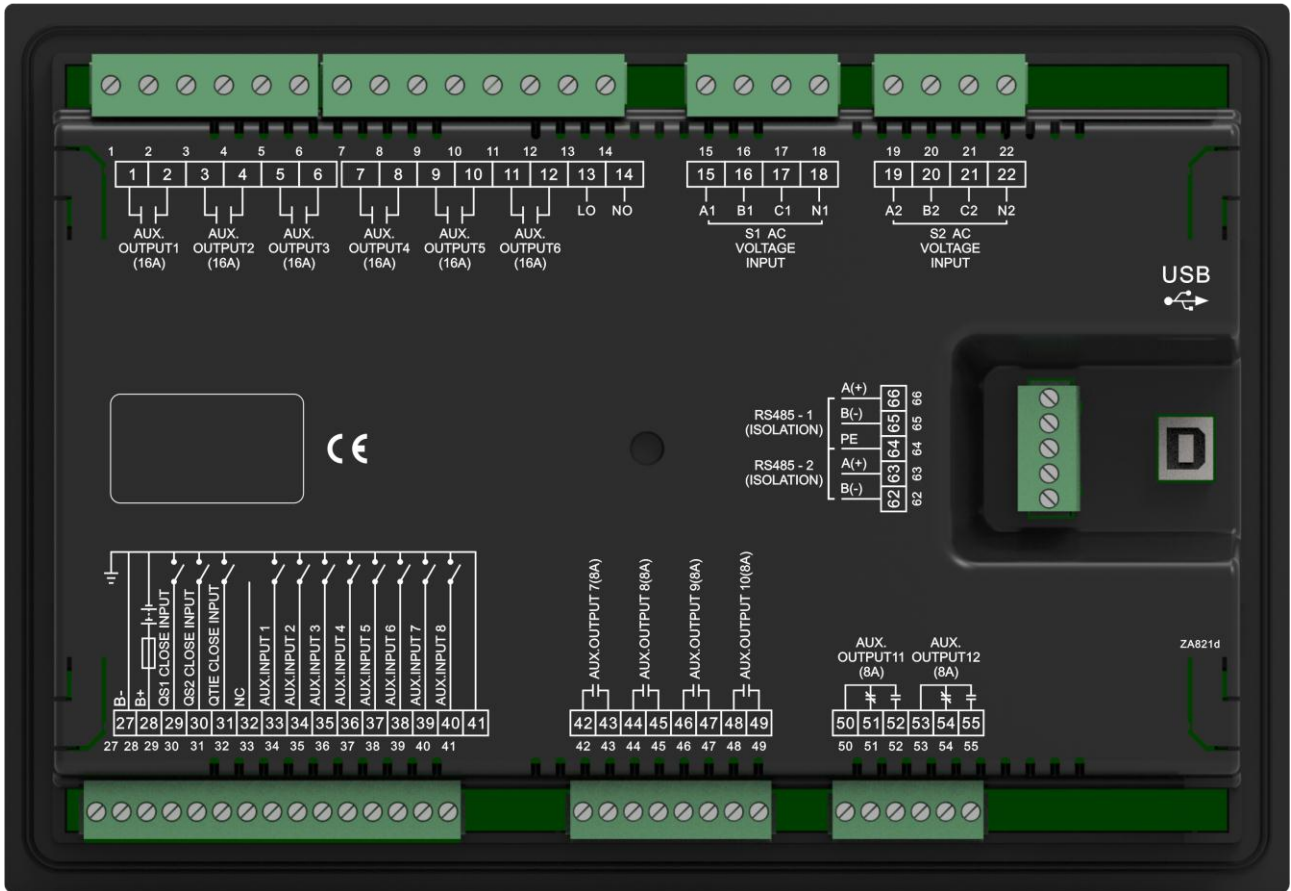


图4 控制器后面板图

表24 输入输出端口功能描述

端子号	名称	功能描述	备注
1	AUX.OUTPUT1	可编程输出口 1	默认值: QS1 开关合闸控制 无源继电器常开输出, 容量 250V16A
2			
3	AUX.OUTPUT2	可编程输出口 2	默认值: QS1 开关分闸控制 无源继电器常开输出, 容量 250V16A
4			
5	AUX.OUTPUT3	可编程输出口 3	默认值: QS2 开关合闸控制 无源继电器常开输出, 容量 250V16A
6			
7	AUX.OUTPUT4	可编程输出口 4	默认值: QS2 开关分闸控制 无源继电器常开输出, 容量 250V16A
8			
9	AUX.OUTPUT5	可编程输出口 5	默认值: QTIE 开关合闸控制 无源继电器常开输出, 容量 250V16A
10			
11	AUX.OUTPUT6	可编程输出口 6	默认值: QTIE 开关分闸控制

端子号	名称	功能描述	备注
12			无源继电器常开输出，容量 250V16A
13	L0	ATS 电源供电 L	为 ATS 开关切换提供电源
14	N0	ATS 电源供电 N	
15	A1	S1 交流三相四线电压输入	若为单相输入，则只接入 A1、N1
16	B1		
17	C1		
18	N1		
19	A2	S2 交流三相四线电压输入	若为单相输入，则只接入 A2、N2
20	B2		
21	C2		
22	N2		
27	B-	直流供电负极	模块接地端
28	B+	直流供电正极	直流正极输入(8~35)V 控制器电源供电
29	QS1 CLOSE INPUT	QS1 开关合闸状态输入	检测 QS1 开关合闸状态，无源触点输入 接地有效
30	QS2 CLOSE INPUT	QS2 开关合闸状态输入	检测 QS2 开关合闸状态，无源触点输入 接地有效
31	QTIE CLOSE INPUT	QTIE 母联开关合闸状态输入	检测 QTIE 开关合闸状态，无源触点输入 接地有效
32	NC	空	
33	AUX.INPUT1	可编程输入 1	默认值：强制分断 接地有效
34	AUX.INPUT2	可编程输入 2	默认值：QS1 开关脱扣故障 接地有效
35	AUX.INPUT3	可编程输入 3	默认值：QS2 开关脱扣故障 接地有效
36	AUX.INPUT4	可编程输入 4	默认值：QTIE 开关脱扣故障 接地有效
37	AUX.INPUT5	可编程输入 5	默认值：未使用 接地有效
38	AUX.INPUT6	可编程输入 6	默认值：未使用 接地有效
39	AUX.INPUT7	可编程输入 7	默认值：未使用 接地有效
40	AUX.INPUT8	可编程输入 8	默认值：未使用 接地有效
41	B- (GND)	输入口接地公共端	内部连接至 B-
42	AUX.OUTPUT7	可编程输出口 7	默认值：自定义组合 1 输出
43			无源继电器常开输出，容量

端子号	名称	功能描述		备注
				250V8A
44	AUX.OUTPUT8	可编程输出口 8		默认值：公共报警输出 无源继电器常开输出，容量 250V8A
45				
46	AUX.OUTPUT9	可编程输出口 9		默认值：未使用 无源继电器常开输出，容量 250V8A
47				
48	AUX.OUTPUT10	可编程输出口 10		默认值：未使用 无源继电器常开输出，容量 250V8A
49				
50	AUX.OUTPUT11	公共端	可编程输出口 11	默认值：负荷卸载输出 无源继电器常开常闭输出，容量 250V8A
51		常闭		
52		常开		
53	AUX.OUTPUT12	公共端	可编程输出口 12	默认值：未使用 无源继电器常开常闭输出，容量 250V8A
54		常闭		
55		常开		
62	RS485-2 B(-)	RS485-2 通讯端口		用户需根据现场组网情况在外部接入 120 欧姆阻抗匹配电阻
63	RS485-2 A(+)			
64	PE	通信端口接大地端		
65	RS485-1 B(-)	RS485-1 通讯端口		用户需根据现场组网情况在外部接入 120 欧姆阻抗匹配电阻
66	RS485-1 A(+)			
USB	USB	D 型 USB 通信端口		可连接 PC 配置参数及程序升级

注：开关量输入/输出接口外接引线超过5米时，建议通过外接继电器扩展输入/输出接口引线。

15 典型应用图

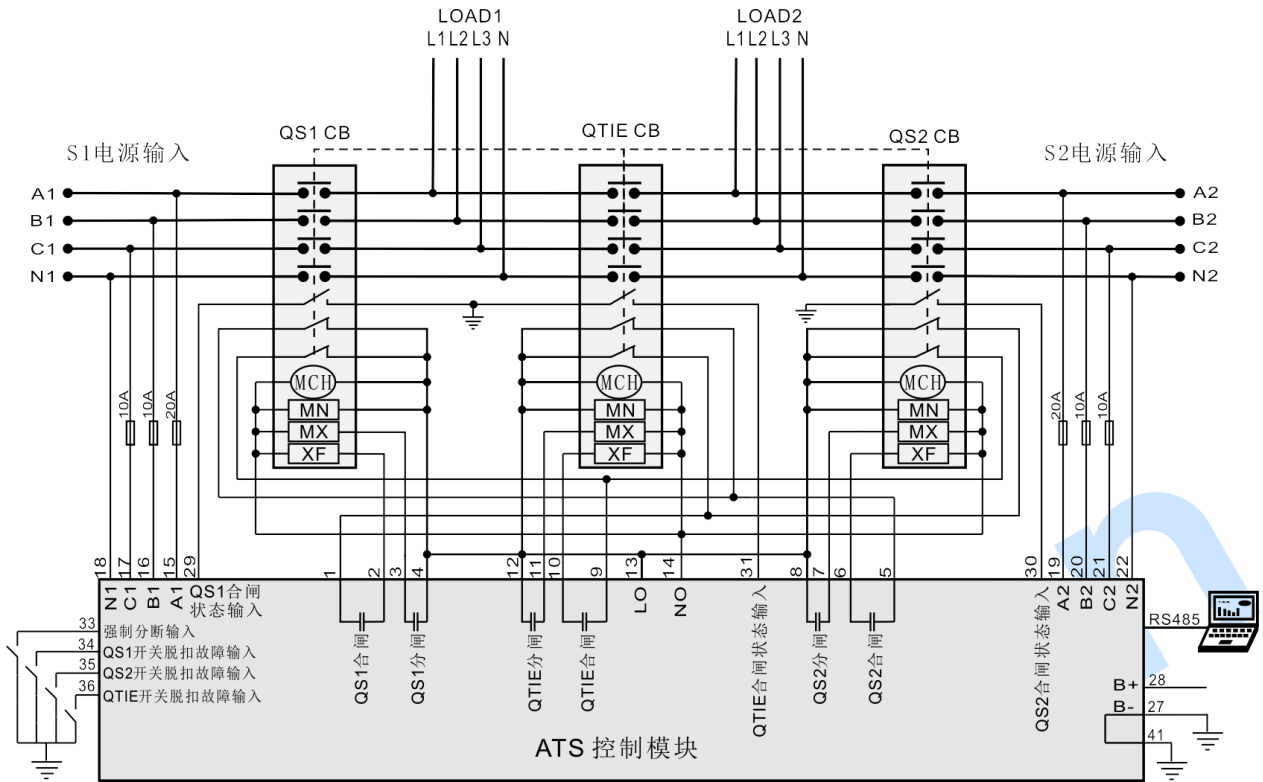


图5 断路器应用图 1（推荐）

MCH: 储能电机; MN: 欠压脱扣; MX: 分闸线圈; XF: 合闸线圈;

图中MCH/MN/MX/XF 均为 AC220V。

此图适用于无欠压脱扣装置的断路器或者具有欠压脱扣装置且欠压脱扣延时不小于500毫秒的断路器。

表25 对应设置

部分参数设置	
可编程输出口 1	QS1 合闸输出
可编程输出口 2	QS1 分闸输出
可编程输出口 3	QS2 合闸输出
可编程输出口 4	QS2 分闸输出
可编程输出口 5	QTIE 合闸输出
可编程输出口 6	QTIE 分闸输出
可编程输入口 1	强制分断
可编程输入口 2	QS1 开关脱扣故障
可编程输入口 3	QS2 开关脱扣故障
可编程输入口 4	QTIE 开关脱扣故障

注：以上应用图仅为示例，用户应根据实际情况进行接线。

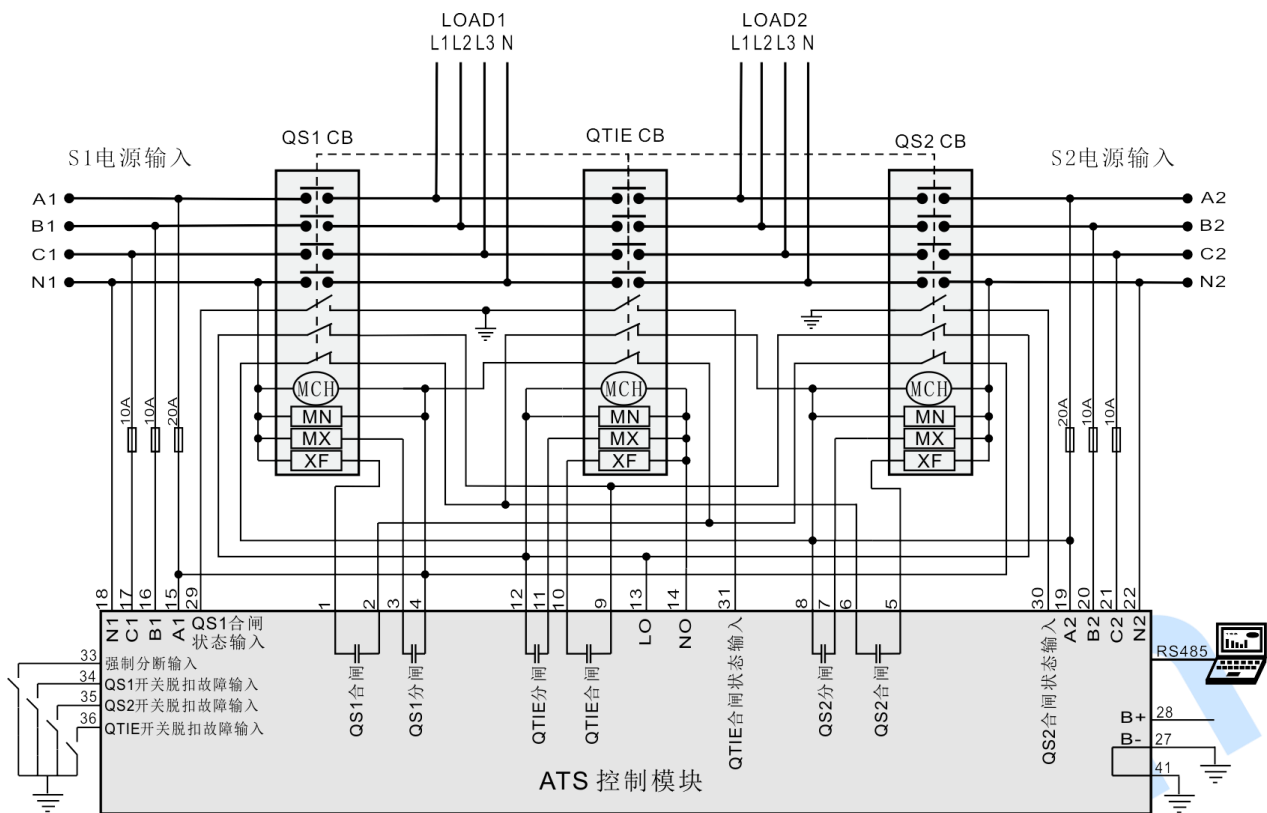


图6 断路器应用图 2

MCH: 储能电机; MN: 欠压脱扣; MX: 分闸线圈; XF: 合闸线圈;
图中MCH/MN/MX/XF 均为 AC220V。

此应用图仅适用于具有欠压脱扣装置的断路器，且QTIE断路器的欠压脱扣延时不应小于500毫秒。

表26 对应设置

部分参数设置	
可编程输出口 1	QS1 合闸输出
可编程输出口 2	QS1 分闸输出
可编程输出口 3	QS2 合闸输出
可编程输出口 4	QS2 分闸输出
可编程输出口 5	QTIE 合闸输出
可编程输出口 6	QTIE 分闸输出
可编程输入口 1	强制分断
可编程输入口 2	QS1 开关脱扣故障
可编程输入口 3	QS2 开关脱扣故障
可编程输入口 4	QTIE 开关脱扣故障

注：以上应用图仅为示例，用户应根据实际情况进行接线。

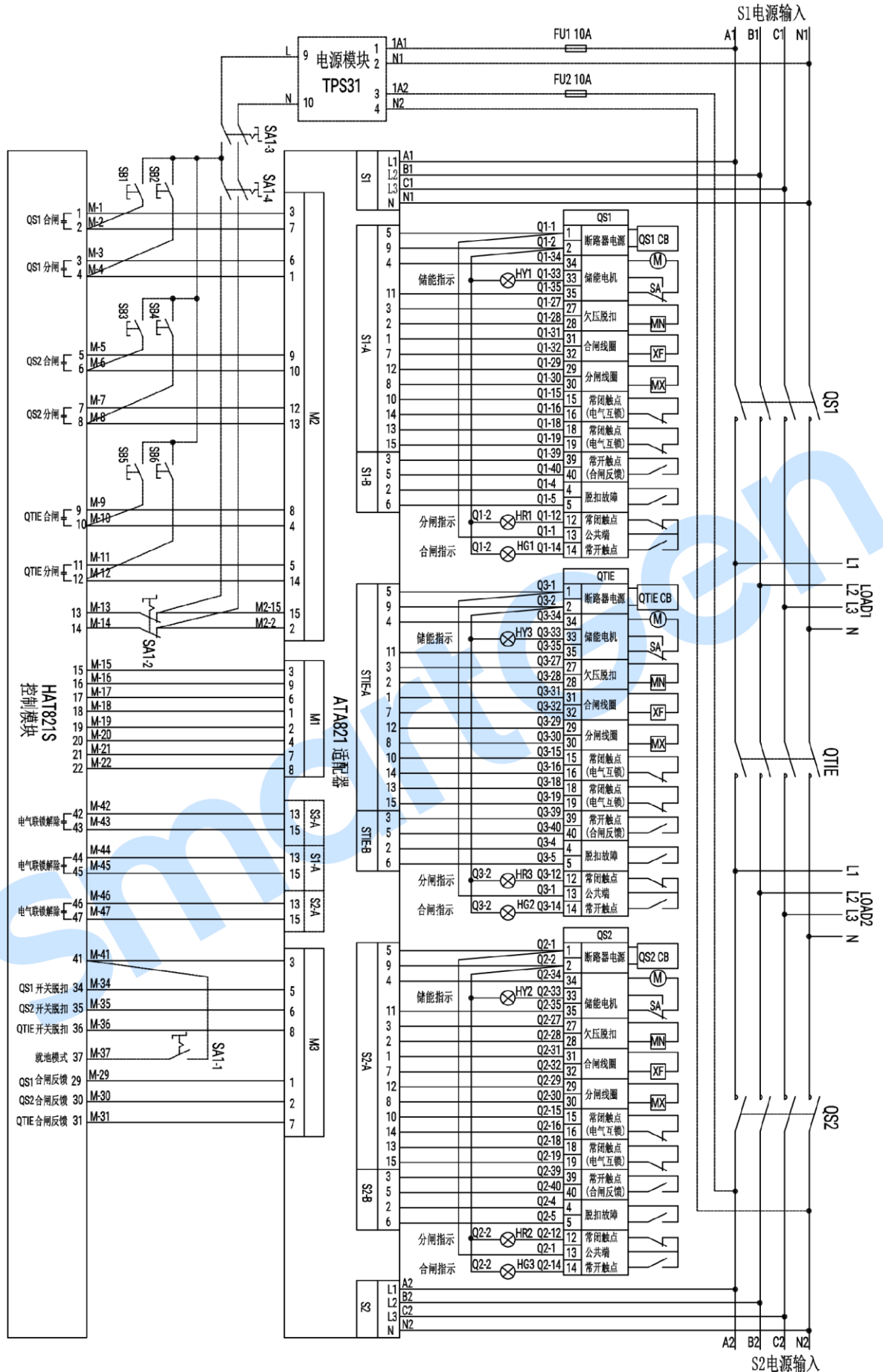


图7 电气联锁解除应用图

表27 对应设置

部分参数设置	
可编程输出口 1	QS1 合闸输出
可编程输出口 2	QS1 分闸输出
可编程输出口 3	QS2 合闸输出
可编程输出口 4	QS2 分闸输出
可编程输出口 5	QTIE 合闸输出
可编程输出口 6	QTIE 分闸输出
可编程输出口 7	电气联锁解除
可编程输出口 8	电气联锁解除
可编程输出口 9	电气联锁解除
可编程输入口 2	QS1 开关脱扣故障
可编程输入口 3	QS2 开关脱扣故障
可编程输入口 4	QTIE 开关脱扣故障
可编程输入口 5	就地模式

注：以上应用图仅为示例，用户应根据实际情况进行接线。

16 安装尺寸

16.1 外形尺寸

该控制器设计为面板安装式，安装时由卡件固定。

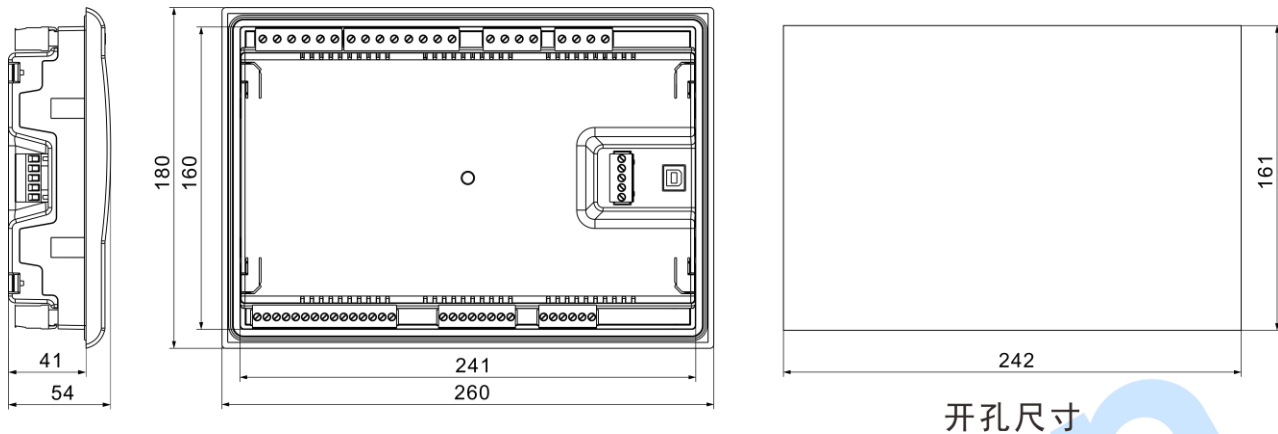


图8 外形尺寸及面板开孔尺寸

16.2 卡件安装

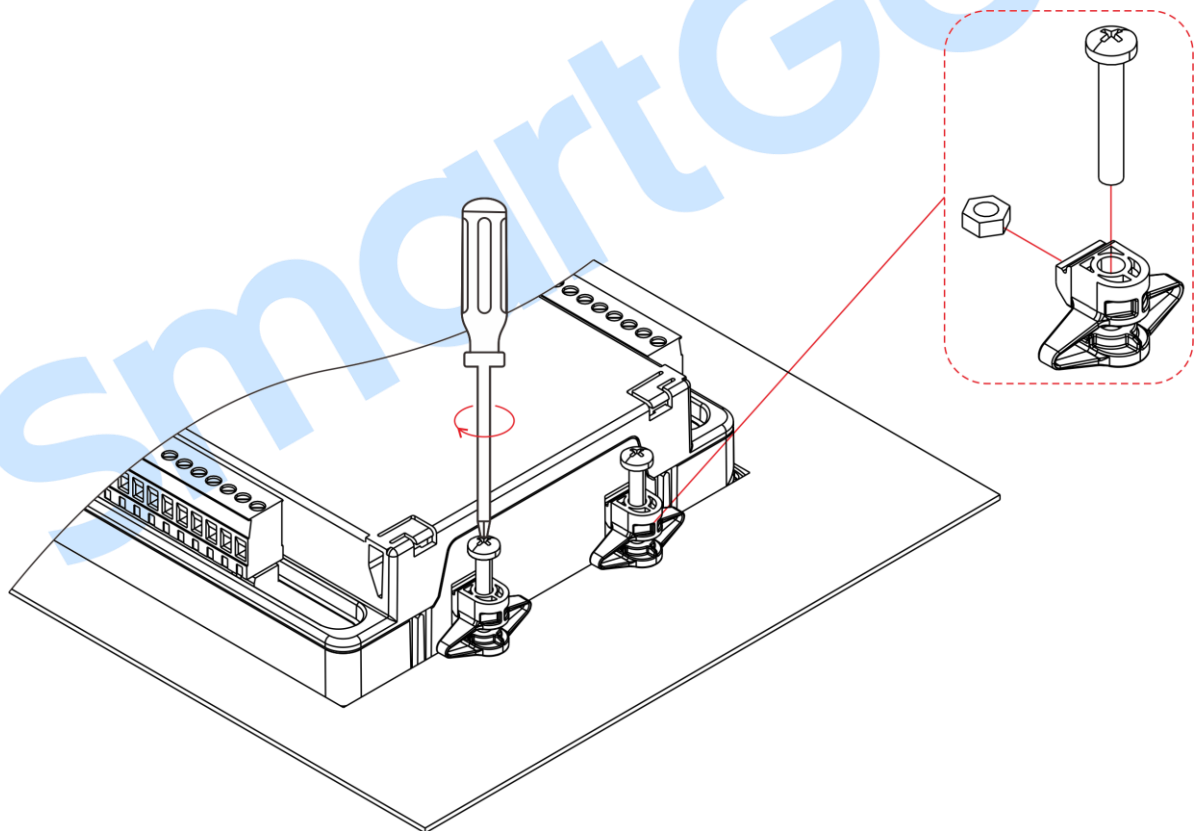


图9 卡件安装

第1步：将四个卡件零件按顺序组装，依次放进控制器前壳凹槽。

第2步：使用一字螺丝刀依次将四枚紧定螺钉拧紧。

第3步：使用M4套筒依次将四枚六角螺母拧紧。

17 故障排除

表28 故障排除

故障现象	可能采取的措施
控制器无反应	检查直流供电电压； 检查直流保险； 检查交流电源。
RS485 通讯不正常	检查 RS485 正负极是否正确接入； 检查 RS485 转换器是否正常； 检查参数设置中的模块地址是否正确； 如果通过以上方法都不能解决问题，可试着在控制器 RS485 的 AB 之间并入 120 欧电阻。
可编程输出口输出不正确	检查可编程输出口连接线，注意常开常闭点； 检查参数设置中的输出口设置功能及输出类型。
可编程输入口不正常	检查可编程输入口输入有效时是否可靠接地，输入无效时应悬空（注：输入口接入过高电压将有可能烧毁输入口）； 检测参数设置中的输入口设置功能及输入有效类型。
开关切换不正常	检查开关； 检查控制器与开关之间的连接线； 检测开关相关参数设置。